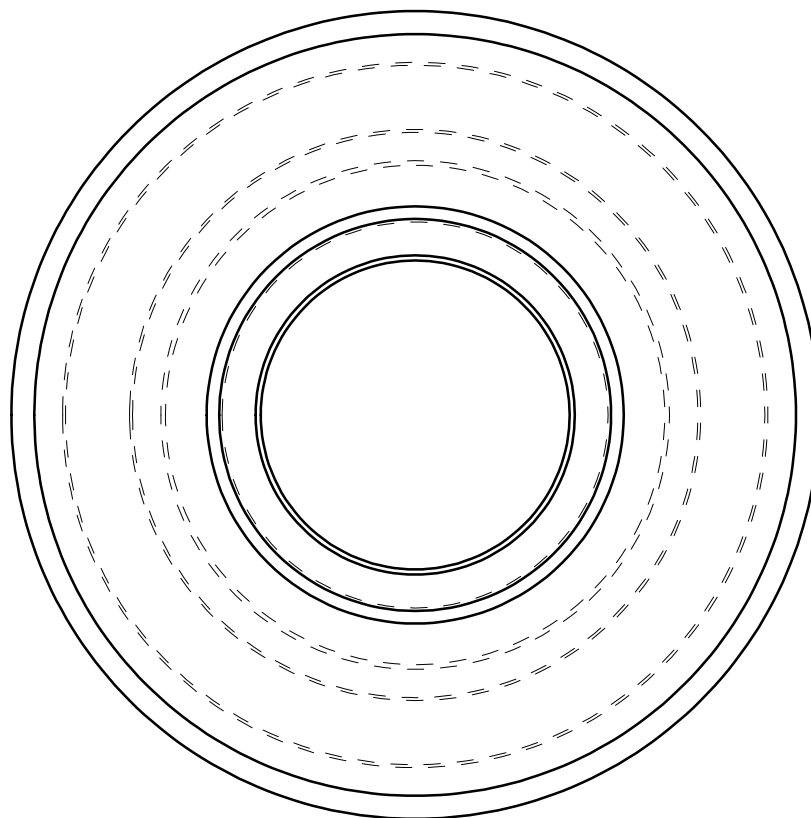
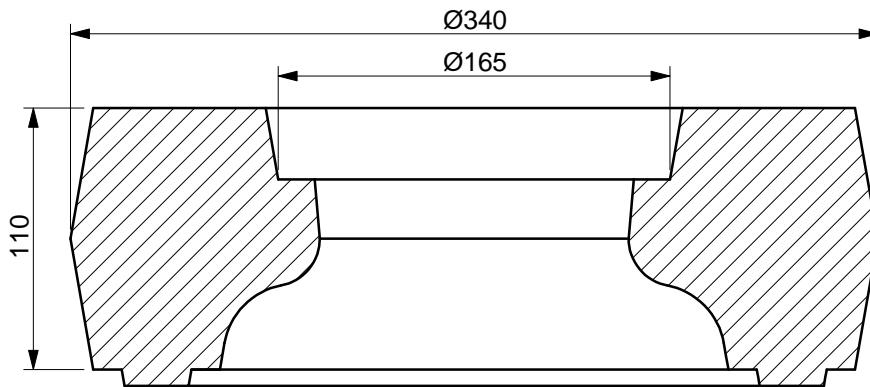



Reprodukování, šíření a poskytování tohoto dokumentu, jeho části nebo jeho obsahu třetí osobě je bez výslovného souhlasu zakázáno. Porušení zákazu vede k odpovědnosti za vzniklou škodu. Všechna práva jsou vyhrazena rovněž v případech registrovaného patentu, průmyslového vzoru nebo výtvarného návrhu.

Index	Změna	Datum	Podpis	 spol. s r.o. Štefánikova 116 664 61 Rajhrad
Značka materiálu				
Objem	6,80 dm <sup>3</sup>			čist. hmot. ( kg )
Vypracoval	P. Blatný	pro TYP:		číslo strukt. kusovníku
Schválil		Dne 23.11.2012	Stary výkres	Souvis. výkres
Název	LAC AKU REDUKCE H 160		Číslo výkresu	042 052 01
			Počet listů	List



Reprodukování, šíření a poskytování tohoto dokumentu, jeho částí nebo jeho obsahu třetí osobě je bez výslovného souhlasu zakázáno. Porušení zákazu vede k odpovědnosti za vzniklou škodu. Všechna práva jsou vyhrazena rovněž v případech registrovaného patentu, průmyslového vzoru nebo výtvarného návrhu.

Index	Změna	Datum	Podpis	 spol. s r.o. Štefánikova 116 664 61 Rajhrad
Znacka materiálu				
Objem	7,15 dm <sup>3</sup>			Měr.:
Vypracoval	P. Blatný	pro TYP:		Netol.rozměry: ISO 2768 - C
Schválil		Dne 9.11.2012		číslo strukt. kusovníku
Název	LAC AKU REDUKCE S 160	Starý výkres		Souvis. výkres
		Číslo výkresu		042 051 00
		Počet listů		List