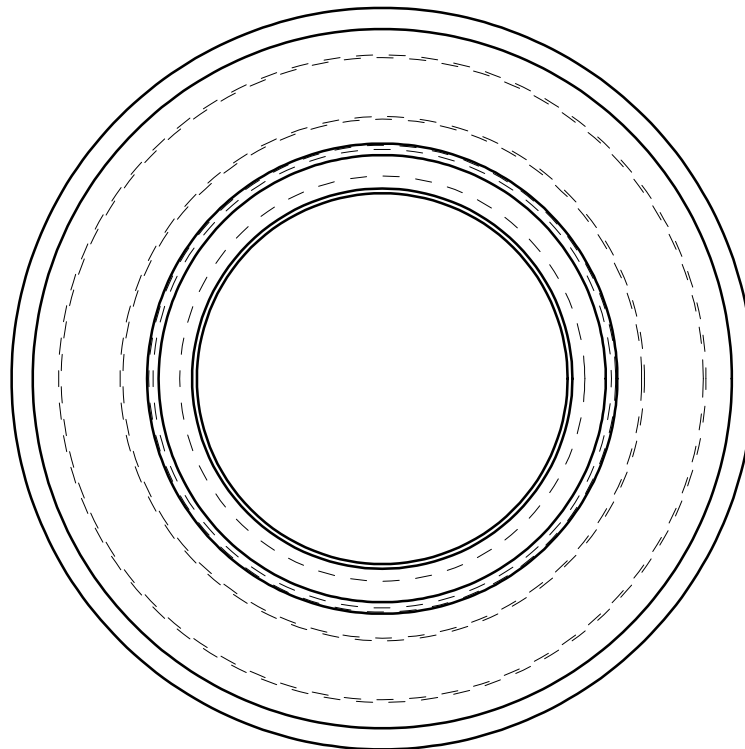
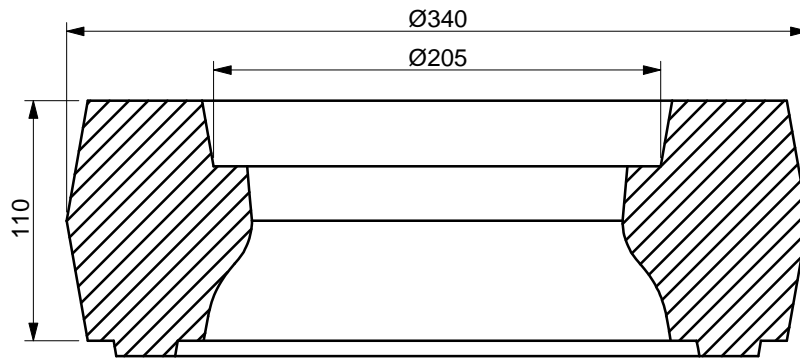



Reprodukční, šíření a poskytování tohoto dokumentu, jeho části nebo jeho obsahu třetí osobě je bez výslovného souhlasu zakázáno. Porušení zakazu vede k odpovědnosti za vzniklou škodu. Všechna práva jsou vyhrazena rovněž v případech registrovaného patentu, průmyslového vzoru nebo výtvarného návrhu.

Index	Změna	Datum	Podpis	 spol. s r.o. Štefánikova 116 684 81 Rajhrad
Značka materiálu				
Objem	5,95 dm <sup>3</sup>	Netol.rozměry: ISO 2768 - C		čist. hmot. ( kg )
Vypracoval	P. Blatný	pro TYP:		číslo strukt. kusovníku
Schválil		Dne	23.11.2012	Souvis. výkres
Název	LAC AKU REDUKCE H 200		Číslo výkresu	042 056 01
		Počet listů		List



Reprodukování, šíření a poskytování tohoto dokumentu, jeho části nebo jeho obsahu třetí osobě je bez výslovného souhlasu zakázáno. Porušení zákazu vede k odpovědnosti za vzniklou škodu. Všechna práva jsou vyhrazena rovněž v případech registrovaného patentu, průmyslového vzoru nebo výtvorného návrhu.

Index	Změna	Datum	Podpis	 spol. s r.o. Štefánikova 116 664 01 Rajhrad
Značka materiálu				
Oblém	6,35 dm <sup>3</sup>	Měr.:		
Vypracoval	P. Blatný	pro TYP:	číslo strukt. kusovníku	
Schválil		Dne 9.11.2012	Starý výkres	Souvis. výkres
Název	LAC AKU REDUKCE S 200		Číslo výkresu	042 055 00
			Počet listů	1 list