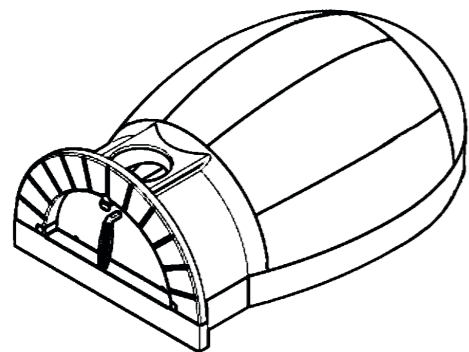




Návod na sestavení AMPHORA Basic



Doporučení pro obestavbu

Jako izolaci doporučujeme použít hliníkovou folii a keramickou izolační biorohož.

Komínek je potřeba umístit a odizolovat tak, aby nedošlo k pronikání kouře do obestavby. Doporučujeme použít náš základní díl komínu s klapkou.

Při obestavbě udělejte k peci služební vstup, kterým bude možná výměna dílců bez poškození obestavby při případné reklamaci. Výrobce nehradí škody způsobené na obestavbě.

Je důležité dodržet dilatační spáru kolem portálu.*

Obestavba nesmí vyvíjet tlak na tvarovky.* Ideální je například použití samonosné obestavby a vzniklý prostor poté vysypat izolací typu keramzit.

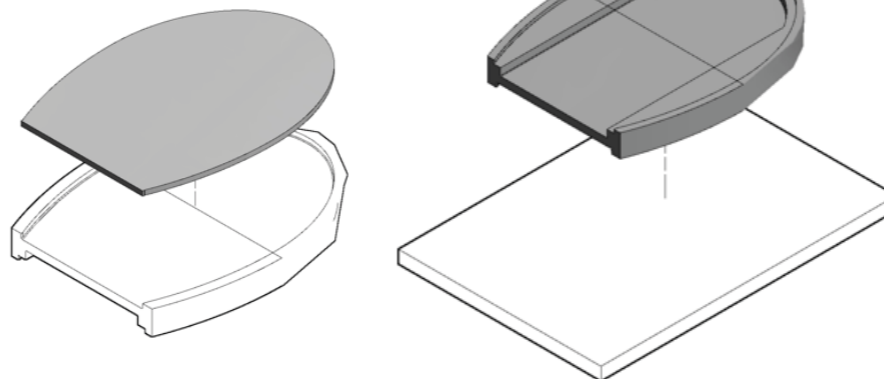
Pokud se stavba vyskytuje na volném prostranství, jako svrchní vrstvu obestavby je nutné použít nepromokavý materiál.*

*Při nedodržení hrozí poškození tvarovek a případná reklamace nebude uznána.

Pozor: Materiál je vyztužen kovovými jehličkami, které jsou ostré a mohou v některých místech vyčnívat z tvarovek. Proto dbejte zvýšené opatrnosti při manipulaci.

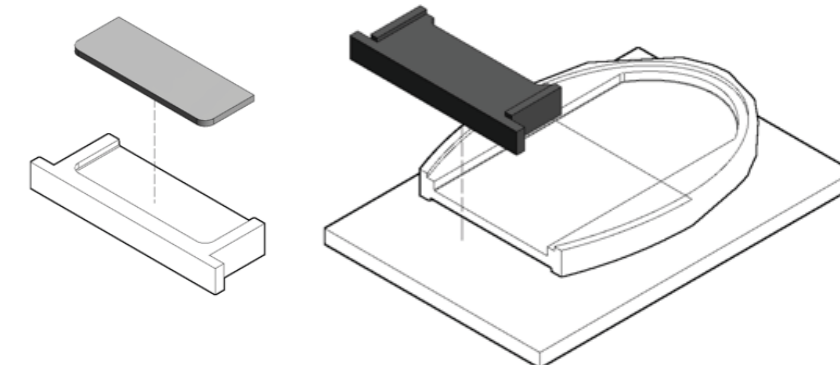
Postup  +

1)



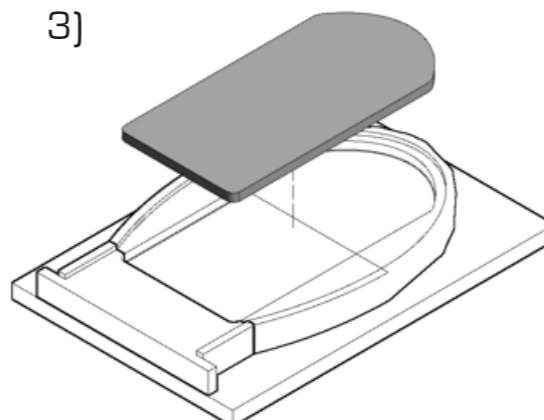
Zadní desku dna položte spodní stranou na podstavec.
Pec můžete tepelně odizolovat od podstavce přilepením biorohože do spodního výřezu zadní desky dna. V případě potřeby odloupením vrstvy biorohože snížíte její tloušťku.

2)



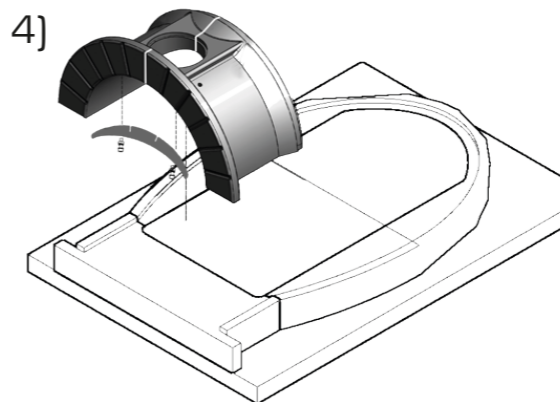
Stejným způsobem umístěte, případně odizolujte i přední desku dna.

3)



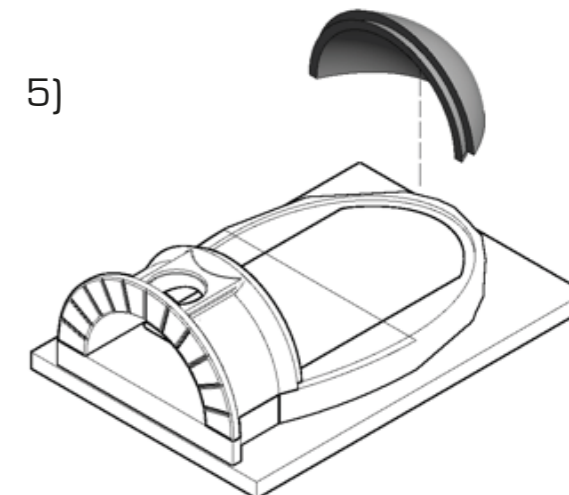
Do výřezu desky dna vložte vnitřní desku.

4)



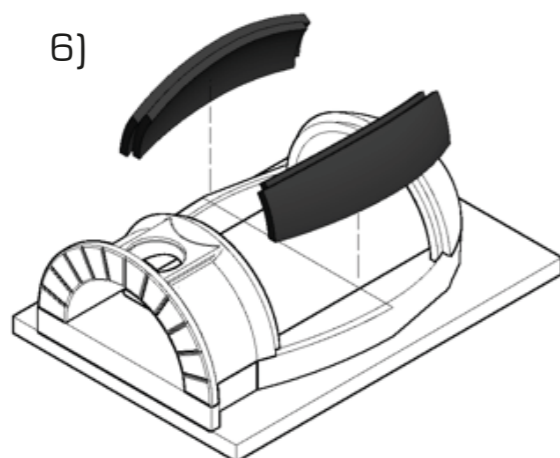
Na přední desku dna umístěte přední klenbu. Poté přišroubujte ke klenbě clonu. Nedotahujte nadoraz. Materiál při zatopení pracuje a při dotažení hrozí poškození tvarovek.

5)



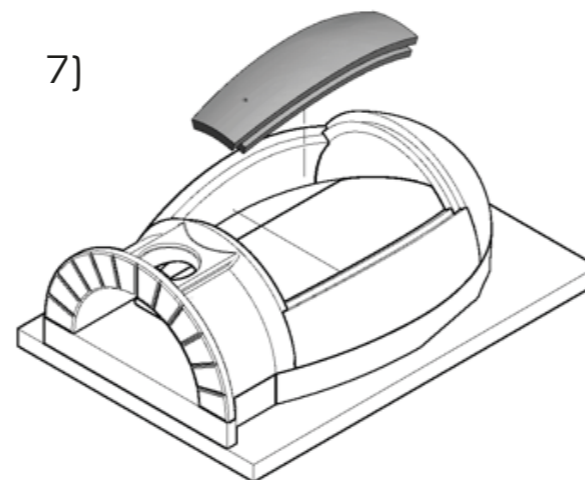
Na zadní desku dna umístěte zadní klenbu.

6)



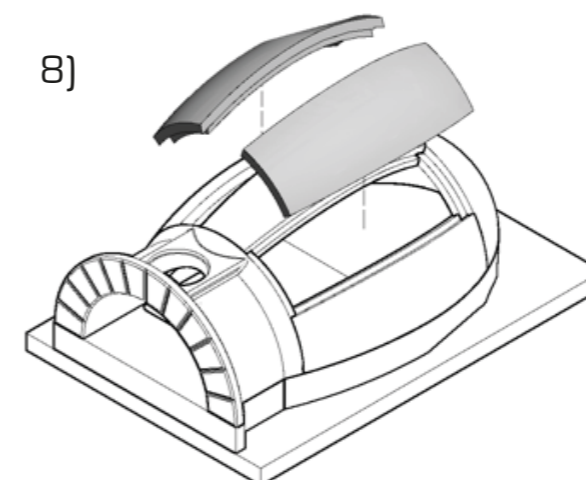
Malou boční klenbu umístěte mezi klenbu přední a zadní, tvarovky směřujte dírou k přednímu portálu.

7)



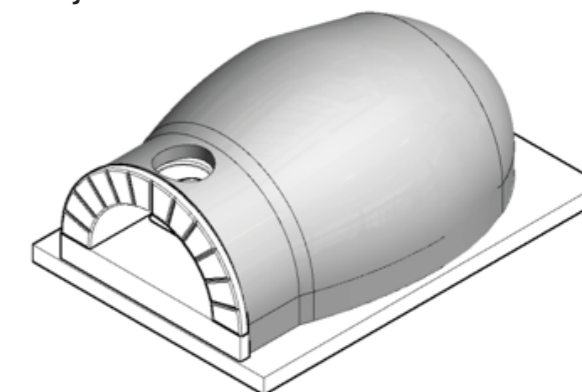
Střední díl klenby orientujte dírou blíže k výřezu pro komínek a položte ji na vrchol klenby.

8)



Do zbývajících prostor položte poslední dvě tvarovky tak, aby do sebe zámky zapadaly.

9)



Doporučujeme sestavu před obezděním odizolovat hliníkovou folií a následně vrstvou biorohože.