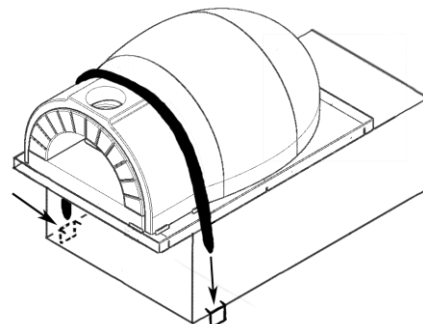


AMPHORA

Informace k užívání vozíku za auto

Information on using the trailer

Information zur Anwendung des Anhängers



1. Při přepravě zafixujte přední korpus dodaným upínacím pásem – viz obrázek
Fixate front part of the body with tie-down strap during transport – see image
Fixieren Sie den vorderen Korpus, mit einem Spanngurt, während des Transportes - siehe Bild
2. Před prvním použitím zatopte v peci na 300 °C, aby se vypařily případné zbytky zápachu silikonu po montáži.
Before first use, heat up the oven on 300 °C to evaporate any residual silicone odor left after installation.
Heizen Sie den Backofen vor dem ersten Verbrauch auf 300 °C, damit der restliche Silikongeruch verdampft.
3. Vždy uzpůsobte jízdu povaze a stavu vozovky, nedoporučujeme jezdit rychleji než 70 km/h.
Always adapt driving to nature and condition of the road, we do not recommend driving faster than 70 km/h.
Fahren Sie den Straßenverhältnissen immer angepasst. Wir empfehlen eine Geschwindigkeit von 70 km/h.
4. V případě nepříznivého počasí (déšť, sníh) převázejte pec zakrytou nepromokavou plachtou.
In case of the bad weather (rain, snow) carry oven covered in waterproof cover-sheet.
Im falle von schlechten wetter (Regen, Schnee) transportieren Sie den Backofen mit einem Wasserdichten Abdeckung.
5. Nikdy nejezděte s pecí, aniž byste vymetli všechn popel.
Never drive with the oven, without having swept all the ashes.
Fahren Sie niemals mit Asche im Ofen.
6. Nejezděte s pecí, když má teplotu více než 150 °C.
Do not drive with the oven, if it has more temperature than 150 °C.
Fahren Sie niemals mit einer Temperatur über 150 °C.



Amphora Plus: 11 ks žárobetonových tvarovek, 1x kovová dvířka, 1 ks glazovaný korpus zadní, 1 ks glazovaný korpus střední, 2 ks glazovaný korpus přední, 1,7 m² keramická izolační Bio rohož, 1 x tmel VT 1500 310 ml, Alu fólie 5 m², 1x silikon 310 ml, 1 ks základní díl odkouření, 1 ks teploměr se spodním vývodem 10 cm, průměr stonku 8 mm, 0-450 °C. **Hmotnost celkem 288 kg.**

Amphora Plus: 11 pcs refractory shapes, 1pc metal door, 1 pc glazed rear concrete body, 1 pc glazed central concrete body, 2 pcs glazed front concrete body, 1,7 m² insulating ceramic Bio mat, 1 x putty VT 1500 310 ml, 5 m² aluminum foil, 1 x putty silicon 310 ml, 1 pc base unit flue, 1 pc thermometer with lower outlet 10 cm, stem diameter 8 mm, 0-450 °C. **Net weight 288 kg.**

Amphora Plus: 11 Stk. Feuerbeton, 1 Stk. Metalltür, 1 Stk. glasierter Hinterkorpus, 1 Stk. glasierter Mittelkorpus, 2 Stk. glasierter Vorderkorpus, 1,7 m² keramische Bio-Isolier-Matte, 1 x Kittmasse VT 1500 310 ml, Alufolie 5 m², 1 x Kittmasse Silikon 310 ml, 1 Stk. Grundteil der Rauchabführung, 1 Stk. Thermometer mit unterem Auslass 10 cm, Stiel-Durchmesser 8 mm, 0-450 °C. **Gesamtgewicht 288 kg.**

Rozměry:	300x109x128 cm	Váha vozíku:	220 kg
Dimensions:	300x109x128 cm	Trailer weight:	220 kg
Abmessungen:	300x109x128 cm	Anhängewicht:	220 kg

Celková váha / Total weight / Gesamtgewicht: **508 kg**

I přes veškerou opatrnost a dodržování uvedených pokynů se může stát, že se pec při přepravě poškodí. Výrobce nezodpovídá za žádné takové poškození, které není způsobené výlučně při výrobě. Takovéto poškození není předmětem reklamace.

Despite all the caution and respecting these instructions may happen that the oven is damaged during transport. The manufacturer is not responsible for damage that is not caused exclusively by the production. Such damage is not the subject of the warranty claim.

Trotz aller Vorsicht und Beachtung dieser Anweisungen kann passieren dass der Ofen beim Transport beschädigt. Der Hersteller haftet nicht für Schäden, die nicht ausschließlich verursacht durch die Produktion verantwortlich. Ein solcher Schaden ist nicht Gegenstand des Gewährleistungsanspruchs.

Výrobce: **LAC, s.r.o.**
Producer: Štefánikova 116
Produzent: 664 61 Rajhrad, Česká republika

www.zahradnipecce.cz
www.gardenovens.eu
www.gartenofen.eu